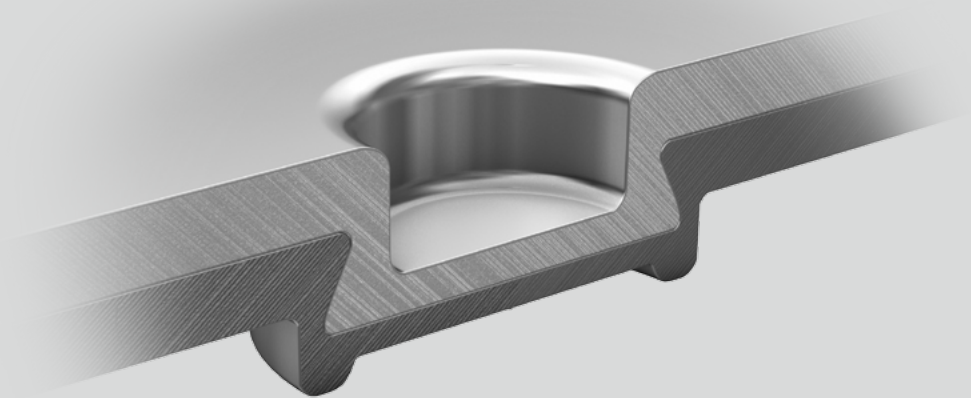
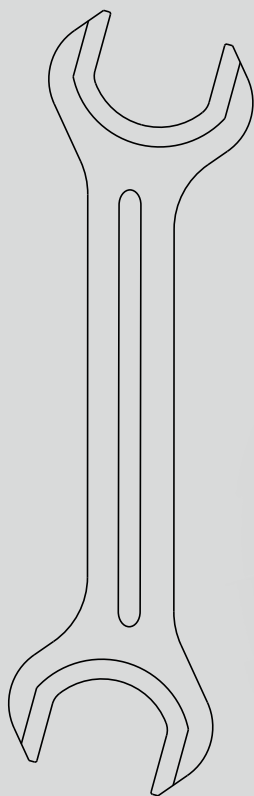


TOX®-Clinch-Technologie Einbau- und Konstruktionsrichtlinien



**Typen-
blatt
80.18**

2018/06

TOX® PRESSOTECHNIK GmbH & Co. KG
Riedstraße 4
88250 Weingarten / Deutschland

Ihren Ansprechpartner finden Sie unter:
www.tox-pressotechnik.com

Einbau- und Konstruktionsrichtlinien

Grundlagen

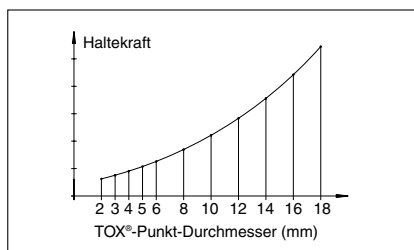
Die Grundlage für die maschinenbauliche, sowie technologische Auslegung einer TOX®-Clinchverbindung ist der TOX®-Prüfbericht

Antriebstechnik

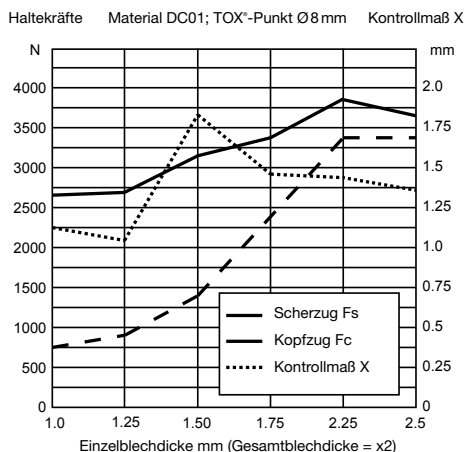
Als Antrieb können pneumatische, hydraulische oder elektromechanische Einrichtungen eingesetzt werden. Durch die besondere Laufcharakteristik sind zum Einen der pneumohydraulische Antrieb TOX®-Kraftpaket und zum Anderen die Servoantriebe der Reihe TOX®-ElectricDrive bestens geeignet und bieten eine Reihe von bedeutenden Vorteilen.

Technologie

Generell gilt: je größer der Punkt-Durchmesser, desto höher die Haltekraft* der Verbindung.



*Haltekraft (Scher- bzw. Kopfzugkraft)



Materialdickenänderungen

Dieses Beispiel zeigt die Robustheit der Haltekräfte in Abhängigkeit von der Gesamtblechdicke der TOX®-Verbindung bei gleichbleibender TOX®-Werkzeugkombination. Verändert wird nur das Kontrollmaß X (Restbodenstärke).

Hergestellt mit einem Werkzeug-satz, Punkt-Durchmesser 8 mm bei allen Dicken.

Funktionsüberwachung

Bei zu geringer Presskraft erfolgt keine Verbindung, zu hohe Presskraft kann dagegen zum Werkzeugbruch führen. Eine optimale Überwachungsmöglichkeit der richtigen Presskraft bietet das TOX®-Kraftpaket. Bei Erreichen der eingestellten Presskraft wird der Rückhub über einen Impuls eines Öl-Hochdruckschalters eingeleitet. Wird die Presskraft, z. B. wegen Druckabfall im Pneumatiknetz nicht erreicht, erfolgt keine Umschaltung, das TOX®-Kraftpaket bleibt stehen. Dadurch haben Sie eine optimale Presskraftkontrolle für jeden TOX®-Punkt.

Prozessüberwachung

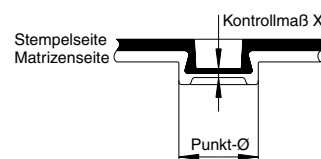
Durch den Einsatz unserer Prozessüberwachung kann eine laufende Überwachung während des Produktionsprozesses erfolgen.

Betriebsvorsichtsmaßnahmen

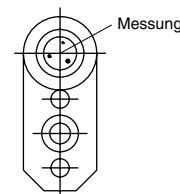
Werkzeuge dürfen nicht ohne Bauteil geschlossen werden. Ohne Material ist die Flächenpressung im Werkzeug zu groß und führt zur Deformation oder zum Bruch der Werkzeuge. Durch Einbau von Hubbegrenzungen kann dies leicht verhindert werden. Grundsätzlich sind Hubbegrenzungen so anzubringen, dass sich bei geschlossenem Werkzeug mit Blechen das Kontrollmaß X ergibt.

Prüfung

Die Prüfung der TOX®-Verbindung kann zerstörungsfrei durch die Messung der Restbodendicke des TOX®-Punkts, dem Kontrollmaß X erfolgen. Mit dem Kontrollmaß X lässt sich eine Korrelation zu Kopf- und Scherzugfestigkeit der Verbindung herstellen.



Die Messung muss mit einem Mess-taster z. B. Typ CMT (siehe Typenblatt TOX®-Messmittel 80.09) in der Mitte des Matrizengesenks erfolgen.



Das Kontrollmaß X ist im TOX®-Prüfbericht enthalten und hat eine Toleranz von $\pm 15\%$. Bei Blechdicken kleiner 0,8 mm reduziert sich diese Toleranz (genaue Angaben im Prüfbericht). Über die Lebensdauer kann sich der Matrizenboden absenken. Auf die Qualität des TOX®-Punkts hat dies keinen Einfluss, wenn die Matrize nicht mehr als 0,1 mm absinkt. Ist ein Nachjustieren notwendig, muss die Festigkeit überprüft werden.

Zur Überprüfung der Fügepunkt-festigkeit empfehlen wir Ihnen grundsätzlich Ihr Bauteil auf seine bestimmungsgemäße Funktion zu prüfen.

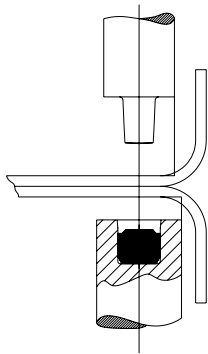
Keine Meißelprobe

In der Schweißtechnik wird zur Haltbarkeitsprüfung mangels besserer Möglichkeiten ein Meißel am Schweißpunkt zwischen die Bleche getrieben. Beim TOX®-Punkt ist dagegen eine zerstörungsfreie Prüfung mittels Prüfung des Kontrollmaßes X möglich.

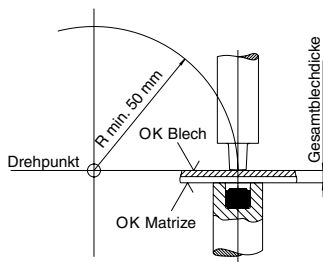
Einbau- und Konstruktionsrichtlinien Grundlagen

Einbauhinweise

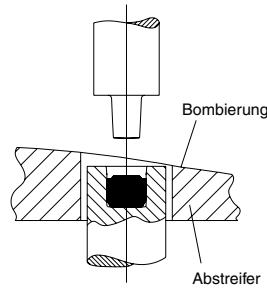
Bei Auftreffen des Werkzeugschafts in **Biegeradien** besteht Bruchgefahr. Die TOX®-Werkzeuge dürfen also nicht mit ihrer Schulter auf das Blech auftreffen.



Bei Anlagen mit kreisförmiger Werkzeugbewegung, z. B. TOX®-Kraft-Kurver, sollte der Stempel senkrecht auf das Blech aufsetzen. Dies ermöglicht ähnliche Fügepunktqualität wie bei linearer Werkzeugsstellung.



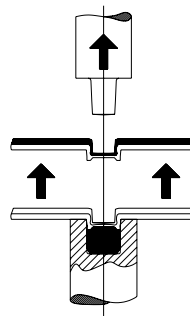
Ebenso ist bei Bauteilen, welche bombiert sind oder nicht plan aufliegen, darauf zu achten, dass die daraus notwendige „Kalibrierung“ nicht durch das TOX®-Werkzeug durchgeführt wird. Nehmen Sie bitte Kontakt mit TOX® PRESSOTECHNIK auf.



Die Druckfestigkeit der Aufnahmen muss den Druckbelastungen der TOX®-Werkzeuge im Dauerbetrieb standhalten. Grundlage hierfür ist die Presskraft laut TOX®-Prüfbericht und die Fläche nach Werkzeugschaft \varnothing bzw. nach Auflagefläche.

Druckbelastung = 350 N/mm^2
(Sicherheit $S = 3$ berücksichtigt)

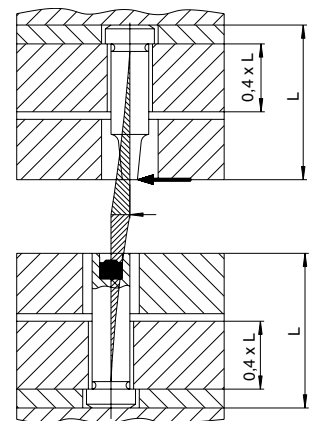
Durch die Punkterhebung ist bei der Entnahme entweder eine Bauteilbewegung oder eine Bewegung der Matrize erforderlich.



Toleranzen

Bitte beachten Sie die Toleranzen beim Einbau der TOX®-Werkzeuge und die exakte Befestigung. Die Toleranzen der TOX®-Werkzeuge sind so ausgelegt, dass eine gesicherte Fixierung erfolgt.

Die Toleranz der Flucht zwischen Stempel und Matrize muss unbedingt eingehalten werden.



Aus diesen Toleranzen resultiert die für das TOX®-Verfahren wichtige elastische Lagerung.

Beim Einbau der TOX®-Werkzeuge in die Halteplatte müssen diese leicht gefettet werden.

Vorgabe

Entsprechend dem TOX®-Prüfbericht kann es erforderlich sein, die Werkstückoberfläche und/oder die TOX®-Werkzeuge vor dem Fügeprozess mit einem passenden Schmiermedium zu besprühen. In diesen Fällen muss der Einsatz von Bauteilen der TOX®-Sprüheinrichtung (z. B. Sprühdüsen) konstruktiv berücksichtigt werden (siehe Typenblatt TOX®-Sprüheinrichtung 80.02).

Einbau- und Konstruktionsrichtlinien

Grundlagen Abstreifer

Abstreifer

Die zu berücksichtigende Abstreifkraft ist im TOX®-Prüfbericht angegeben. Bei Mehrpunktwerkzeugen mit gemeinsamer Abstreifplatte ist dieser Wert mit der Anzahl der Punkte zu multiplizieren.

Ein gewaltsames Herausziehen des Stempels oder der Matrize ohne Abstreifer kann zur Deformation des TOX®-Punkts führen und die Festigkeit reduzieren. Außerdem besteht Bruchgefahr der TOX®-Werkzeuge. Zu hohe Abstreifkräfte beeinflussen den Ausformprozess und reduzieren die Festigkeit des TOX®-Punkts.

Wichtig

Der Abstreifer darf die TOX®-Werkzeuge nicht berühren, da anderenfalls Werkzeugbruchgefahr durch Seitenkräfte besteht.

Der Abstreifweg muss stempelseitig \geq Eindringtiefe ET des Stempelzapfens sein. Für den matrizenseitigen Abstreifweg gilt: MT (gemäß TOX®-Prüfbericht) + 1 mm (+ ggf. Freifahren des Bauteils).

Feder- und Abstreiferauswahl

1. Abstreifkraft aus TOX®-Prüfbericht entnehmen.
2. Im Abstreifer ist die Feder mit F_V vorgespannt.
3. Bei der Punkterzeugung legt der Stempel einen Weg ET (Eindringtiefe) zurück. Dabei erhöht sich über die Federrate R die Abstreifkraft. Mit zunehmendem Federweg nimmt die Lebensdauer der Feder ab, f_{max} darf nicht überschritten werden.
4. Berechnung von ET = Eindringtiefe:

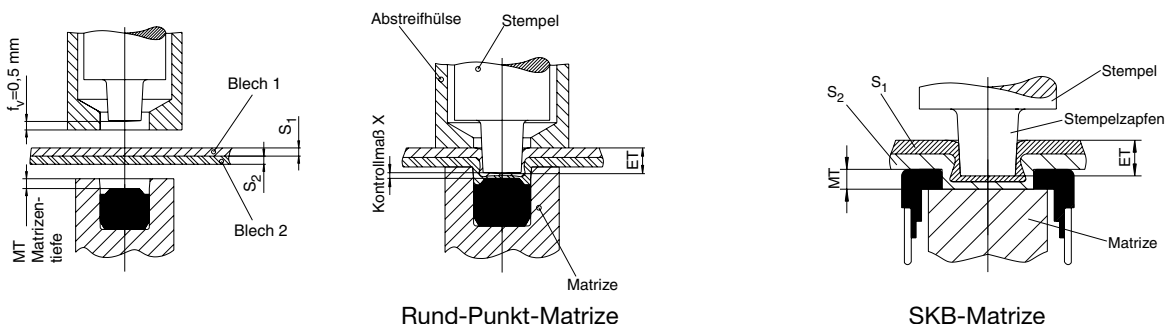
$$ET = S_1 + S_2 + MT - X$$

MT = Matrizen-tiefe aus TOX®-Prüfbericht

X = Kontrollmaß aus TOX®-Prüfbericht

S_1 = Materialdicke stempelseitig

S_2 = Materialdicke matrizenseitig



5. Berechnung der Abstreifkraft F des Abstreifers:

$$F = R \cdot (ET + f_v) + F_V$$

F_V = Vorspannkraft aus Typenblatt 80.07

R = Federrate aus Typenblatt 80.07

6. Bei Materialien, die zu starker Kaltverschweißung neigen (z. B. Aluminium), muss die Stempelabstreiferhülse den Stempelzapfen eng umfassen, um ein Hochziehen der Materialien während des Abstreifvorganges zu vermeiden.

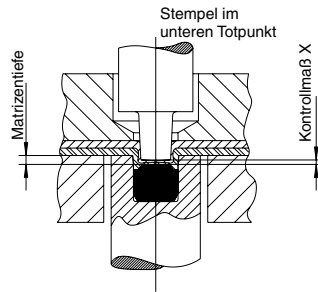
Einbau- und Konstruktionsrichtlinien TOX®-Rund-Punkt-Werkzeuge

Standmengenangaben zu TOX®-Rund-Punkt-Werkzeugen:

Bei fachgerechter maschinenbaulicher Ausführung sowie Einhaltung der Einbauartlinien und Prüfberichtsdaten sind folgende Standmengen und mehr pro Werkzeugsatz zu erwarten:
 DC01: 100.000–400.000 Fügepunkte
 H340LAD: 100.000–350.000 Fügepunkte
 Aluminium: 100.000–350.000 Fügepunkte
 Stahl rostfrei: 20.000–150.000 Fügepunkte

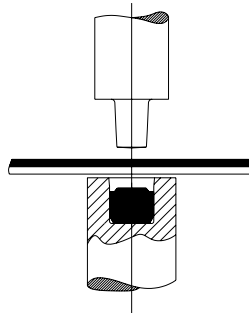
Stempel- und Matrizenwechsel sind zwingend notwendig bei:

- Werkzeugbruch
- stetigem Abfall der Fügepunktfestigkeit z. B. wegen Werkzeugverschleiß



Ölentlastungssystem

Sämtliche Matrizenbauformen mit Insert haben ein Ölentlastungssystem. Wichtig bei stark beölten Blechen und bei Verwendung einer Sprüheinrichtung.



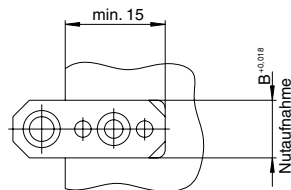
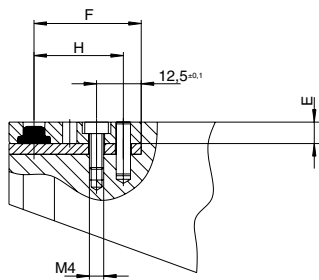
Abstreifer

Abstreifer sind stempel- und matrizenseitig notwendig und müssen direkt am TOX®-Werkzeug angebracht werden.

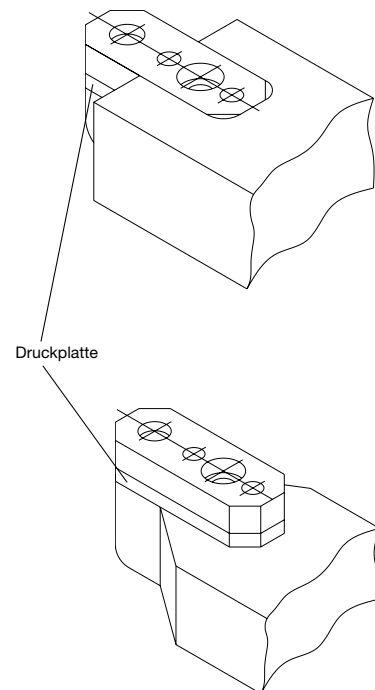
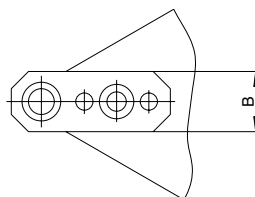
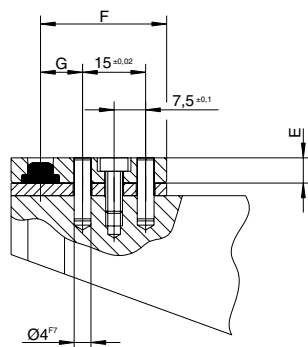
Eine Schräglage des TOX®-Werkzeugs zur Blechoberfläche von max. 3° ist bei leicht verringerter Fügepunktfestigkeit zulässig.

Die hier gezeigten Einbauarten gelten in gleicher Weise für die **flachen** als auch für die **abgesetzten Matrizen**.

Einbauart/Nutlösung



Einbauart/Stiftlösung

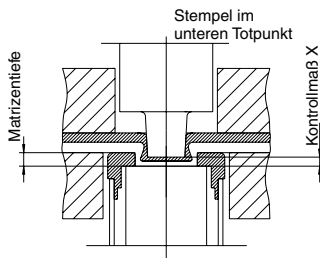


Es sind immer Druck- bzw. Abstimplatten als Unterbau der Matrize vorzusehen.

Achtung: Einbauartlinien und TOX®-Prüfbericht beachten

Einbau- und Konstruktionsrichtlinien TOX®-SKB-Matrize

Die Einbau- und Konstruktionsrichtlinien für TOX®-SKB-Matrizen unterscheiden sich kaum von denen für das TOX®-Rund-Punkt-Verfahren. Im Folgenden finden Sie daher nur die sich unterscheidenden Richtlinien:



Achtung

Das Nachfügen eines bereits erstellten Punkts kann die TOX®-SKB-Matrize und den Fügepunkt zerstören.

Abstreifer

Abstreifer sind stempelseitig notwendig und müssen direkt am TOX®-Werkzeug angebracht sein.

Die Matrize muss unbedingt am matrizenseitigen Blech anliegen. Abdrücke von Festanteilen dürfen leicht sichtbar sein, müssen aber gleichmäßig ausgeprägt sein.

Eine Schräglage des TOX®-Werkzeugs zur Blechoberfläche $\leq 1^\circ$ ist bei leicht verringerter Haltekraft zulässig.

Die Flanschbreite muss so gewählt werden, dass der Matrizendurchmesser abgedeckt ist. Eine Teilbedeckung führt zu Festigkeitsverlust und eventuell zu Rissen im matrizenseitigen Blech.

Standmengenangaben zum TOX®-Fügewerkzeug mit SKB-Matrize:

Bei fachgerechter maschinenbaulicher Ausführung sowie Einhaltung der Einbau-richtlinien und Prüfberichtsdaten sind folgende Standmengen und mehr pro Werkzeugsatz zu erwarten:
DC01: 200.000–400.000 Fügepunkte
H340LAD: 200.000–350.000 Fügepunkte
Aluminium: 200.000–350.000 Fügepunkte

Stempel- und Matrizenwechsel sind zwingend notwendig bei:

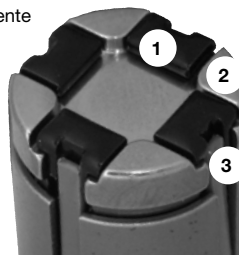
- Werkzeugbruch
- stetigem Abfall der Haltekräfte
- Werkzeugverschleiß

TOX®-SKB-Matrize – Ideal für komplexe Fügeaufgaben

Die Stärken der TOX®-SKB-Matrize

- + besondere Eignung zum Hybridfügen „Clinchen + Kleben“ und für Verbindungen mit Zwischenlagen
- + die hohe Blechdicken-Flexibilität macht nur wenige standardisierte Matrizentypen notwendig und erhöht die Einsatzflexibilität

- 1 Lamellen
- 2 Festanteile
- 3 Federelemente

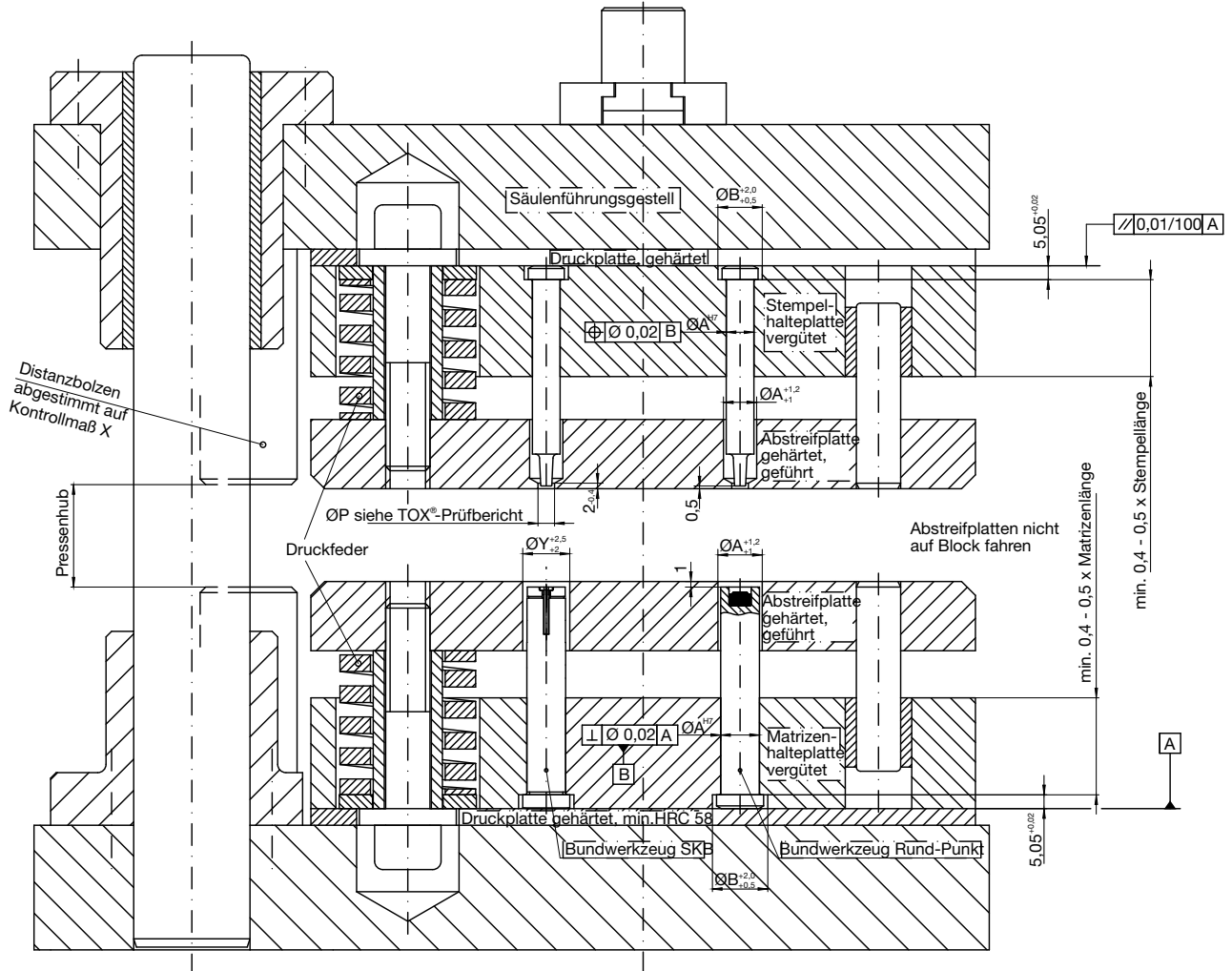


Selbst bei Ausfall von beweglichen Elementen der TOX®-SKB-Matrize bleiben immer noch hohe Punkt-Haltekräfte erhalten, wodurch die Produktionssicherheit gegenüber Matrizensystemen mit nur beweglichen Elementen wesentlich gesteigert wird.

Einbau in säulengeführten Werkzeugen

Bitte beachten Sie, dass im Vergleich zum TOX®-Rund-Punkt-Werkzeug mit festem Gesenk bei SKB-Matrizen auf den ØY zu achten ist (siehe Typenblatt Clinch-Werkzeuge und Zubehör 80.07).

Achtung: Einbaurichtlinien und TOX®-Prüfbericht beachten



Konstruktionsrichtlinie

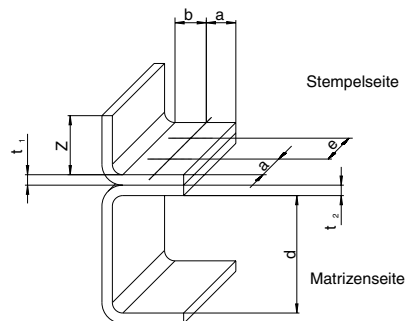
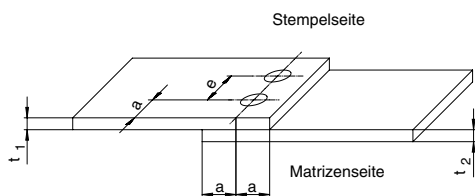
Abstände und Flanschmaße

Die untenstehenden Werte sind als Konstruktionsvorgabe für den Konstrukt

teur des TOX®-Fügeverfahrens gedacht. Sollte für Ihren Anwendungsfall

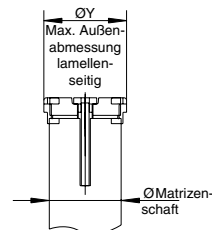
die Konstruktion nach dieser Richtlinie nicht möglich sein, bitten wir um Rücksprache.

Mögliche Punkt-Durchmesser [mm]	Rund-Punkt-Matrizen								SKB-Matrizen		
	2	3	4	5	6	Vorzugsreihe			6	8	10
Matrizen-Durchmesser außen [mm]	4	(7)** 10	(8)** 10	10	12	14	16	20	12	14	16
Mögliche Materialdicke stempelseitig [mm] t_1	$t_1 = \text{ca. } 2,5 \text{ bis } 3,0 \times t_2$										
Mögliche Materialdicke matrizenseitig [mm] t_2	$t_2 = \text{ca. } 2 \text{ bis } 2,5 \times t_1$										
Gesamtblechdicke [mm] $t_1 + t_2$	0,3-1,4	0,5-1,5	0,6-2,0	1,0-2,5	1,0-3,0	1,6-6,0	1,75-7,0	4,5-11,0	0,4-2,5	0,6-5,0	1,0-6,0
Randabstand [mm] $\geq a$	2	5	5	5	6	7	8	10	7,5	8	8,5
Abstand bis Anfang Abkantradius [mm] $\geq b$	2	5	5	5	6	7	8	10	7,5	8	8,5
Fügapunkt Abstand [mm] $\geq e^*$	4	10	10	10	12	14	16	20	14	16	18
Min. Matrizenhöhe [mm]	6	6	6	6	6	6	6	6	14	14	14
Freiraum [mm] $\geq d$	15	15	15	20	20	20	25	30	30	30	35
Flanschlänge [mm] Z	nicht begrenzt										



* + Toleranzbereich
** möglich, nicht Standard

Für die Abstände zu Rand und Radius (a, b, sowie der Punkte zueinander (e)) müssen die Abstreiferdimensionen beachtet werden (siehe Typenblatt Clinch-Werkzeuge und Zubehör 80.07).



Bitte beachten Sie, dass im Vergleich zum TOX®-Rund-Punkt-Werkzeug mit festem Gesenk bei TOX®-SKB-Matrizen auf den Ø Y zu achten ist (siehe Typenblatt Clinch-Werkzeuge und Zubehör 80.07).

TOX®-Punkt-Durchmesser für verschiedene Materialien

Leistungsfähigkeit der TOX®-Clinch-Technologie

Blechwerkstoff

- + metallisch
- + gleiche Materialien
- + unterschiedliche Materialien
- + Bleche/Profile

Empfehlung

Werkstoff hart (stempelseitig)

Werkstoff weich (matrizenseitig)

Blehdicke

- + gleiche Dicke
- + dick in dünn 2,5:1
- dünn in dick 1:2
- + min. Einzeldicke ca. 0,2mm
- + max. Gesamtdicke ca. 12,0mm

Empfehlung

Blech dick (stempelseitig)

Blech dünn (matrizenseitig)

Blechoberfläche

- + trocken
- + beölt
- + unbeschichtet
- + allseitig oder einseitig beschichtet
- + lackiert
- + kunststoffbeschichtet

Blechlagen

- + 2-lagig
- + 3-lagig
- + Zwischenschicht: Textil
- Kunststoff
- Kunststoff-Folie
- Papier
- Kleber

Zur Erhaltung der elektrischen Leitfähigkeit bei der Verbindung artgleicher und artverschiedener Werkstoffe, wird der Einsatz der TOX®-Rundpunkt-Werkzeuge empfohlen.

Der Weg zur sicheren und schnellen Clinchverbindung

Auf den folgenden Seiten sind Materialkombinationen und -dicken und TOX®-Punkt-Durchmesser aufgelistet. Diese geben einen **Einblick in mögliche Haltekräfte** und den nötigen Punkt-Durchmesser.

Detaillierte Daten und unsere Garantie für Ihre Verbindung erhalten Sie mit einem TOX®-Prüfbericht aus unserem Versuchslabor. Füllen Sie zu diesem Zweck das Formular auf der letzten Seite aus und senden Sie es zusammen mit Ihrem Testmaterial an uns.

Werkstoffbezeichnungen

Bezeichnung EN 10027	Bezeichnung DIN 17600	Bezeichnung EN 10027	Bezeichnung DIN 17600	Bezeichnung EN 10027	Bezeichnung DIN 17600
DC01	St 12	DX52 (Z)	St 03 Z 275 SB	H340LAD	ZStE 340
DC01	St 1203	DX53	St 05	H420LAD	ZStE 420
DC01	St 2k 60	DX53D (Z)	ST 05 Z140 NA	S235	ST 37
DC03	RRSt 13	DX54D	St 06Z	S315	QStE 300
DC04	FePo4	ENAW-5182	AlMg5Mn	S355	QSt 52-3
DC04	St 14	ENAW-5182	AlMg5Mn W27 bonazink	S355	St 52
DC04	St 1403	ENAW-5754 H111	AlMg3 W19	S380	QStE 380
DC04 (Z)	St14 ZE75	ENAW-5754 H12	AlMg3F22	S420	QStE 420
DX51D	St 02	H220BD	ZStE 220	S500	QStE 500
DX52	St 3				

Edelstahl

TOX®-Punkt-Ø (mm)	Blehdicke (mm) stempel-seitig	Blehdicke (mm) matrizenseitig	Material/Beschichtung stempelseitig	Material/Beschichtung matrizenseitig	Scherzugfestigkeit (N)	Kopfzugfestigkeit (N)	Presskraft (kN)
10	2,50	1,25	1.4401	1.4401	8500	4400	105
8	0,60	2,00	1.4016	1.4016	1600	1300	67
6	0,50	0,50	1.4510	1.4510	1700	650	37
6	0,60	1,00	1.4016	1.4016	1800	1300	35
6	0,70	0,70	1.4016	1.4016	2000	1100	40
6	0,75	1,00	V2A	V2A	2000	1500	45
6	0,80	0,75	1.4301	1.4316	1700	950	40
6	0,90	0,90	1.403 Kunststoff-folie	1.403 Kunststoff-folie	2100	1050	42
6	1,00	1,00	1.4512	1.4512	2400	2200	40
6	1,00	1,00	1.4571	1.4571	2800	1650	37
6	1,00	1,00	1.4016	1.4016	2600	2100	47
6	1,25	0,60	1.4016	1.4016	3400	1400	32
5	0,60	0,60	1.4016	1.4016	1700	1000	30
5	0,70	0,70	Edelstahl ein-seitig lackiert	Edelstahl ein-seitig lackiert	1500	770	32
5	0,80	0,80	1.4301	1.4301	2000	930	30
4	0,80	0,80	1.4301	1.4301	1100	500	21

Sonstiges

TOX®-Punkt-Ø (mm)	Blehdicke (mm) stempel-seitig	Blehdicke (mm) matrizenseitig	Material/Beschichtung stempelseitig	Material/Beschichtung matrizenseitig	Scherzugfestigkeit (N)	Kopfzugfestigkeit (N)	Presskraft (kN)
12	6,00	5,00	Cu	Cu	6200	4200	101
6	0,30	0,60	Weißblech	Weißblech	560	320	30
6 T	0,80	0,80	Cu	Cu	1550	800	42
6 T	0,80	1,00	Cu ETP	Cu	1950	1200	43
6	1,00	1,00	Cu	Cu	1300	900	26
6	1,00	1,50	CW409J	CW409J	1600	1250	40
5	0,50	0,50	Weißblech	Weißblech	770	400	20
5 T	1,00	1,00	Cu ETP R290-3	Cu ETP R290-3	1600	1000	17
5 T	1,50	0,60	Cu ETP R290	Cu ETP R290	1750	500	23
4	0,70	0,80	Messing verchromt	Messing verchromt	930	500	14
4	0,75	0,50	CW505L	CW505L	730	350	13
4 T	0,80	0,60	Cu ETP	Cu ETP	1200	650	17
4 T	1,00	0,40	Cu ETP R240	Cu ETP R290-3	950	220	13
4	1,00	0,60	Ms63 vernickelt	CW508L	1000	480	16
4 T	1,00	0,80	Cu ETP R240	Cu ETP R290-3	1300	600	15
3	0,40	0,75	CW409J Zn20	CW409J Zn20	240	110	10
3	0,80	0,30	Neusilber	Neusilber	450	210	9
3 T	0,80	0,80	E-Cu	E-Cu	400	350	12
3 T	0,80	1,20	E-Cu	E-Cu	300	180	9
2	0,25	0,25	CuSn0,15	CuSn0,15	125	55	3,5
2	0,60	0,60	CuZn37	CuZn37	260	60	3,6
2	0,80	0,30	C2600R-1/2	CAC19	390	170	4

T = TWINpoint. Durchmesserangabe pro Einzelpunkt.

Beispiele der TOX®-Punkt-Durchmesser und Haltekräfte

Stahl unbeschichtet

TOX®-Punkt-Ø (mm)	Blechdicke (mm) stempel-seitig	Blechdicke (mm) matrizen-seitig	Material/Beschichtung stempelseitig	Material/Beschichtung matrizen-seitig	Scherzugfestigkeit (N)	Kopfzugfestigkeit (N)	Presskraft (kN)
12	3,00	2,00	DC01	DC01	7800	6100	98
10	0,75	1,00	DC01	DC01	3000	1600	82
10	1,00	0,75	DC01	DC01	3400	1100	82
10	1,00	1,00	DC01	DC01	3500	1700	72
10	1,00	1,50	DC01	DC01	3100	2500	86
10	1,50	1,00	DC01	DC01	5400	2200	89
10	2,00	0,90	DC01	DC01	4700	2100	57
10	2,00	2,00	S420MC	S420MC	4800	4000	70
10	2,00	2,75	S315	S315	3900	3300	68
10	2,50	2,50	DC01	DC01	5000	5300	76
10	3,00	3,00	DC01	DC01	6500	5800	95
8	0,75	1,00	DC01	DC01	2000	1200	51
8	0,75	1,25	H220BD	H220BD	1850	1600	45
8	1,00	1,00	H420LAD	H420LAD	4000	2200	52
8	1,00	1,00	DC01	DC01	2700	1400	49
8	1,00	1,50	DC01	DC01	2400	2700	54
8	1,00	2,00	DC01	DC01	2500	2400	55
8 T	1,20	1,20	H 400 TD	H 400 TD	4100	1950	70
8	1,50	1,00	DC01	DC01	3800	1900	60
8	1,50	1,50	H340LAD	H340LAD	3600	2000	50
8 T	2,00	1,50	S355MC	DD 13	8150	4750	75
8	2,00	2,00	S420MC	S420MC	3600	2600	55
8 T	2,00	2,00	S420MC	S420MC	8900	7050	79
8	3,00	1,50	S420MC	S420MC	6200	4400	50
6	0,60	0,60	H180BD	H180BD	1300	650	27
6 S	0,60	0,60	St 07	St 07	1100	580	21
6	0,75	1,00	DC01	DC01	1400	1200	36
6	1,00	0,75	DC01	DC01	2000	1000	36
6	1,00	1,00	DC01	DC01	1800	1400	33
6	1,00	1,50	DC01	DC01	1500	2100	40
6	1,50	1,00	DC01	DC01	2100	1800	28
6 T	1,50	1,50	St	St	1900	650	32
5	1,50	0,63	DC01	DC01	1700	800	17
5 T	1,50	1,00	DC01	DC01	3100	1500	39
4	1,00	1,00	DC01	DC01	1300	850	15
3	0,25	0,25	Stahl	Stahl	260	130	11
2	0,35	0,20	St	St	220	60	3

Stahl beschichtet/lackiert

TOX®-Punkt-Ø (mm)	Blechdicke (mm) stempel-seitig	Blechdicke (mm) matrizen-seitig	Material/Beschichtung stempelseitig	Material/Beschichtung matrizen-seitig	Scherzugfestigkeit (N)	Kopfzugfestigkeit (N)	Presskraft (kN)
12	3,00	2,50	DX53D (Z)	DX53D (Z)	6300	4300	62
12	3,00	3,00	S235JR	S235JR	7000	6000	120
12	3,30	3,30	S355JOC pulverbeschichtet	S355JOC pulverbeschichtet	7200	6200	100
12	4,00	4,00	S235JR	S235JR	7500	7500	120
10	1,45	1,70	DC01 (Z) SB	DC01 (Z) SB	3750	3400	62
10	1,50	2,00	DC01 verzinkt	DC01 verzinkt	3500	2600	65
10	2,00	2,00	DC01 lackiert	DC01 lackiert	3900	3800	65
10 S	2,50	1,00	DX51D	DX51D	4100	1200	43
10	3,00	3,00	DC01 verzinkt	DC01 verzinkt	6100	5300	7
10	4,00	2,50	Stahl lackiert	Stahl lackiert	6250	6200	78
8	0,40	2,00	DX51D	DX51D	510	290	44
8 S	0,60	0,80	DX56D	DX56D	1450	850	35
8 S	0,60	1,20	DX56D	DX56D	1100	950	38
8	0,70	1,20	DX54D feuerverzinkt	DX54D feuerverzinkt	1800	1000	50
8	0,75	1,25	DC04 verzinkt	DC04 verzinkt	2000	1400	38
8	0,90	0,90	DX53D lackiert	DX53D lackiert	2050	1500	62
8	0,90	0,90	DC01 einseitig lackiert	DC01 einseitig lackiert	1900	1100	45
8	1,00	1,00	DX51D	DX51D	3500	2400	45
8	1,00	1,00	S235JR	S235JR	2500	1500	40
8	1,00	1,25	DX52D Z275 SB, lackiert	DX52D Z275 SB, lackiert	2100	1550	45
8	1,00	1,50	DX52D Z275 SB, lackiert	DX52D Z275 SB, lackiert	1950	1700	38
8 T	1,20	0,60	DX54D	DX54D	2600	750	36
8 T	1,20	1,50	DX53D	DX53D	2870	1800	42
8	1,25	1,25	Stahl pulverbeschichtet	Stahl pulverbeschichtet	2100	1300	37
8	1,50	0,80	DX51D	DC01	3300	2000	42
8	1,70	1,20	DC01 KTL-lackiert	DC01 KTL-lackiert	2800	1600	43
8	1,75	1,75	S380MC gebeizt	S380MC gebeizt	3350	2800	51
8	2,20	2,20	Stahl lackiert	Stahl lackiert	2900	2400	50
8	2,50	2,50	Stahl lackiert	Stahl lackiert	3350	2800	50
6 S	0,40	0,50	DX53D	DX53D	450	250	20
6 S	0,50	0,50	DX53D	DX51D	550	250	12
6	0,50	0,80	DC01 lackiert	DC01 blank	800	500	36
6	0,50	0,90	S235JR (Z)	S235JR (Z)	950	530	30
6	0,70	0,70	Stahl F30 100 µ Zink	Stahl F30 100 µ Zink	1500	1100	32
6	0,75	0,75	DC01 lackiert	DC01 lackiert	1040	730	30
6	0,75	0,75	DX51D verzinkt	DX51D verzinkt	1500	1300	30
6	0,80	0,80	AP04ZM	AP04ZM	1600	1150	33
6	0,80	0,80	DC01 verzinkt + lackiert	DC01 verzinkt + lackiert	1200	1000	30
6	0,80	1,00	DC03 weiß/gold	DX51D (Z)	1200	1150	33
6	0,90	0,90	DC01 einseitig lackiert	DC01 einseitig lackiert	1300	1000	32
6 S	1,00	0,60	DX56D	DX56D	1400	700	20
6	1,00	0,80	DC03 lackiert	DC03 einseitig lackiert	1600	1100	33
6	1,00	1,00	DC04 feueraluminier	DC04 feueraluminier	2400	1800	35
6	1,20	1,20	Stahl PVC-lackiert	Stahl PVC-lackiert	1300	1100	33
6 S	1,50	0,60	DX56D	DX56D	2200	700	20
5	0,44	0,44	Stahl aluminier	Stahl aluminier	930	390	15
5	0,50	0,50	Stahl aluminier	Stahl aluminier	1000	550	20
5	0,55	0,55	DC01 lackiert	DC01 lackiert	1000	730	22
5	0,60	0,40	S235JR feueraluminier	S235JR feueraluminier	1100	400	20
5	0,60	1,00	DC04 aluminier	DC04 feuerverzinkt	750	600	30
5	0,75	1,00	DX51D verzinkt	DX51D verzinkt	1000	700	22
5 T	1,25	0,87	DX51D	DX51D	2600	1350	34
5	1,50	0,90	DX53D verzinkt	DX51D lackiert	2400	1250	25
4	0,30	0,30	DC04 verzinkt	DC04 verzinkt	380	120	13
4	0,50	0,80	Stahl lackiert	Stahl lackiert	940	700	28
4	0,60	0,60	DC04 aluminier	DC04 aluminier	710	470	17
4 T	0,75	1,00	DX54D	DX51D	800	320	27
4	0,80	0,80	Stahl lackiert mit Kunststoffolie	Stahl lackiert mit Kunststoffolie	1000	800	20
3	0,60	0,60	Stahl verzinkt	Stahl verzinkt	400	270	8
3	0,70	0,70	Stahl lackiert	Stahl lackiert	610	360	15
3	0,85	0,85	DC01 galvanisch verzinkt	DC01 feuerverzinkt	1130	790	20
2	0,20	0,20	DC03+LC-MA	DC03+LC-MA	150	55	5

T = TWINpoint. Durchmesserangabe pro Einzelpunkt.
S = SKB-Punkt

Aluminium

TOX®-Punkt-Ø (mm)	Blechdicke (mm) stempel-seitig	matrizen-seitig	Material/Beschichtung stempelseitig	matrizen-seitig	Scherzug-festigkeit (N)	Kopfzug-festigkeit (N)	Press-kraft (kN)
12	3,00	3,00	ENAW-5754	ENAW-5754	3000	2850	61
12	5,20	2,80	ENAW-5019	ENAW-5019	3700	3500	66
12	5,80	5,70	Aluprofil	Aluprofil	2700	1100	64
12	6,00	3,90	Aluprofil	Aluprofil	3100	2300	64
10	1,00	1,00	ENAW-5754	ENAW-5754	1600	1100	58
10	1,00	1,20	ENAW-5754	ENAW-5754	2100	1500	45
10	1,00	1,50	ENAW-5754	ENAW-5754	1700	1800	45
10	1,20	1,50	ENAW-5754	ENAW-5083	1600	1150	36
10 S	1,50	2,50	ENAW-5182	ENAW-5182	2900	2000	45
10	2,00	1,00	ENAW-5754	ENAW-5754	3200	800	52
10	2,00	2,50	ENAW-5556A	ENAW-6082	1800	1550	44
10 S	2,50	1,50	ENAW-5182	ENAW-5182	3500	1050	41
10	2,50	2,50	ENAW-5556A	ENAW-6082	2100	1950	44
8	0,80	0,80	ENAW-5556A	ENAW-5556A	1100	800	28
8	1,00	1,00	ENAW-5754	ENAW-5754	1000	900	30
8	1,00	1,50	ENAW-5754	ENAW-5754	1100	1200	32
8	1,00	2,00	ENAW-5754	ENAW-5754	1000	1200	37
8	1,00	2,00	ENAW-5005	ENAW-5005	560	580	18
8	1,20	1,20	ENAW-6082	ENAW-5556A	1700	1400	27
8	1,50	1,00	ENAW-5754	ENAW-5754	2000	1200	40
8	2,00	1,00	ENAW-5754	ENAW-5754	2500	1300	40
8 S	2,00	1,00	AlMg4,5Mn0,4	AlMg4,5Mn0,4	3000	1000	44
8 T	3,00	2,00	AlSi1MgMn	AlMg0,7Si	2700	1200	46
6 S	0,50	0,50	Al99,5	Al99,5	250	100	12
6	1,00	1,00	ENAW-5754	ENAW-5754	1000	900	30
6	1,00	1,50	ENAW-5754	ENAW-5754	800	1000	23
6	1,50	1,00	ENAW-5754	ENAW-5754	1100	1100	20
6	2,00	1,00	ENAW-5754	ENAW-5754	1600	1200	37
5	1,00	0,80	ENAW-5182 bonazink	ENAW-5182 bonazink	950	600	20
3	0,50	0,50	ENAW-5556A	ENAW-5556A	210	180	7
2	0,40	0,40	Al 98,8	Al 98,8	55	50	2,2

Aluminium, oberflächenbehandelt

TOX®-Punkt-Ø (mm)	Blechdicke (mm) stempel-seitig	matrizen-seitig	Material/Beschichtung stempelseitig	matrizen-seitig	Scherzug-festigkeit (N)	Kopfzug-festigkeit (N)	Press-kraft (kN)
8	1,20	1,20	Alu eloxiert	Al 99,5	1600	1100	82
8	1,40	1,20	ENAW-5754 eloxiert	ENAW-5556A KTL-lackiert	1750	1650	36
8	1,70	1,30	ENAW-6082 eloxiert	ENAW-6082 eloxiert	2100	1900	37
8	4,00	2,00	Aluprofil	Alublech lackiert	3400	2400	51
6	0,50	0,50	Aluminium lackiert	Aluminium lackiert	530	400	12

T = TWINpoint. Durchmesserangabe pro Einzelpunkt.
S = SKB-Punkt

Mischverbindungen

TOX®-Punkt-Ø (mm)	Blechdicke (mm) stempel-seitig	matrizen-seitig	Material/Beschichtung stempelseitig	matrizen-seitig	Scherzug-festigkeit (N)	Kopfzug-festigkeit (N)	Press-kraft (kN)
12	4,00	1,25	S420MC	DC04	10000	5400	125
12	5,00	1,25	S355J2G4	DC04	10000	6000	115
10	1,50	1,30	Stahl verzinkt	ENAW-6082 eloxiert	2200	1400	50
10	1,80	1,60	Aluprofil lackiert	Stahl lackiert	2200	1900	54
10	3,00	2,50	S500MC	DX52D	7500	4450	78
10	3,10	1,20	Aluprofil eloxiert	Stahl lackiert	3300	3200	52
8	0,80	1,00	DC04	H340LAD	1900	1400	50
8	0,80	1,20	DC04 (ZE75)	ENAW-5182 bonazink	2000	1500	40
8	1,00	0,80	H340LAD	DC04	3100	1000	50
8	1,20	0,80	ENAW-5182	DC04 (ZE75)	1750	1000	40
8	1,25	1,00	H340LAD	DC04	3600	2300	46
8	1,30	1,00	ENAW-6082	DC04 lackiert	1300	1200	40
8 S	1,50	1,50	AlMg3,5Mn	DP-K34/60	1150	450	64
8	2,50	1,20	ENAW-5754	1.4016	2550	1400	47
6	0,50	1,00	1.4301 mit Kunststoffolie	DC01 verzinkt	1050	600	30
6	0,60	1,20	DC01	H340LAD	950	720	35
6	0,80	1,25	1.4301	ENAW-6082	1400	500	40
6	1,00	1,00	Aluminium	DC01 verzinkt	720	450	28
6	1,00	1,00	Aluminium eloxiert	DC01 elektr. verzinkt	1100	700	31
6	1,00	2,00	ENAW-5556A	Zink-Druckguß	560	300	22
6	1,40	1,20	ENAW-6082	DC04 lackiert	1080	800	30
5	1,00	0,40	DC01 verzinkt	1.4301	1550	400	26
5	1,00	1,50	DC01 (ZE75)	Zink-Druckguß	1030	200	23
3	0,80	0,60	DC01 verzinkt	CW452K	520	310	11

... und weitere Kombinationen. Fordern Sie Ihren Prüfbericht an!

Anforderung TOX®-Prüfbericht

Wir bieten Ihnen den einzig sicheren Weg zur Anwendung der bewährten Clinch-Technologie mit Garantie!

Bitte füllen Sie die eingerahmten Bereiche möglichst vollständig aus.

<p>Ihr Name und Ihre Anschrift:</p> <p>Tel.-Nr.</p> <p>Fax-Nr.</p> <p>E-Mail</p> <p>Ihr TOX® PRESSOTECHNIK-Außendienstmitarbeiter:</p>	<p>Unser Angebot für Ihre TOX®-Versuche:</p> <p>1. Eignungsprüfung, Prüfbericht mit Festigkeitsangaben, Verbinden von bis zu 2 Bauteilen. Bei Zusendung von 20 Blechstreifen min. 25x50 mm oder entsprechenden Blechplatten, jeweils für stempel- und matrizenseitiges Material Kostenlos <input type="checkbox"/></p> <p>Zusätzlich zu 1:</p> <p>2. Bei Zusendung von Bauteilen mit entsprechendem Vorbereitungsaufwand für die Herstellung der Versuchsmuster durch uns, zum Selbstkostenpreis <input type="checkbox"/></p> <p>Zusätzlich zu 1 oder 2:</p> <p>3. Verbinden Ihrer Bauteile. Anzahl Bauteile: <input type="checkbox"/></p>
---	--

Informationen zu Ihrem Anwendungsfall:

Projekt- / Bauteilbezeichnung:	Teile pro Jahr:
Gewünschte / berechnete Festigkeit der Verbindung: Scherzug (N),	Kopfzug(N), keine Angaben <input type="checkbox"/>
Vorgesehener Produktionsbeginn:	

Für den TOX®-Versuch benötigen wir folgende Angaben zusätzlich zu den oben beschriebenen Blechstreifen / Bauteilen:

Gewünschten TOX®-Punkt-Ø (mm) einkreisen: 1,5, 2, 3, 4, 5, 6, 8, 10, 12, 14, 16, 18, 26, bestmöglich		Rund-Punkt oder Variante? (siehe Prospekt TOX®-Verbindungssysteme):
Material (Stempelseite):		Material (Matrizenseite):
Dicke (mm):		Dicke (mm):
Beschichtung (Art, Dicke):		Beschichtung (Art, Dicke):
Oberfläche: trocken <input type="checkbox"/> beölt <input type="checkbox"/>		Oberfläche: trocken <input type="checkbox"/> beölt <input type="checkbox"/>
Mit / ohne Zwischenlage <input type="checkbox"/> nein <input type="checkbox"/> ja, Material:	Dicke:	Beschichtung:

Ergänzende Informationen / Skizze / Zeichnung